

SUZUKI パーツカタログ

AS50T

まえがき

このパーツカタログは、スズキ Let's(レッツ)AS50T型 車体色(Z15)の専用部品を収録してあります。一般仕様車 スズキ Let's(レッツ)AS50T型と共通部品は、記載してありません。

従って、それらの部品は、スズキ Let's(レッツ)AS50T型のパーツカタログ(9900B-50058)を参照下さい。

実施号機 AS50T : F.No.CA1KA-146380~

Let's(レッツ)

1996-6

初版

AS50T



マーブルブライトバイオレット(Z15)

車体色は印刷のため実物と異なる場合があります。

目次

FIG. NO.	タイトル
1	フレーム カバー
2	リフト
3	ハンズル カバー

FIG. NO.	タイトル
----------	------

FIG. 1

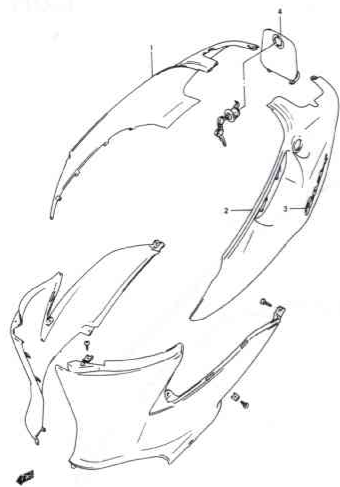


FIG. 2

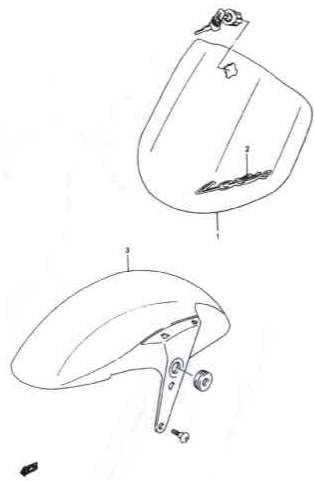


FIG. 3

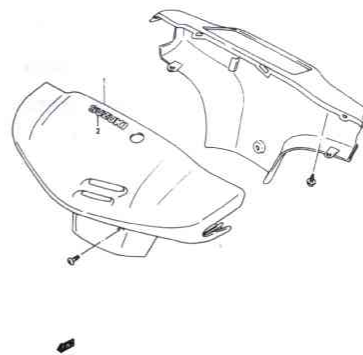
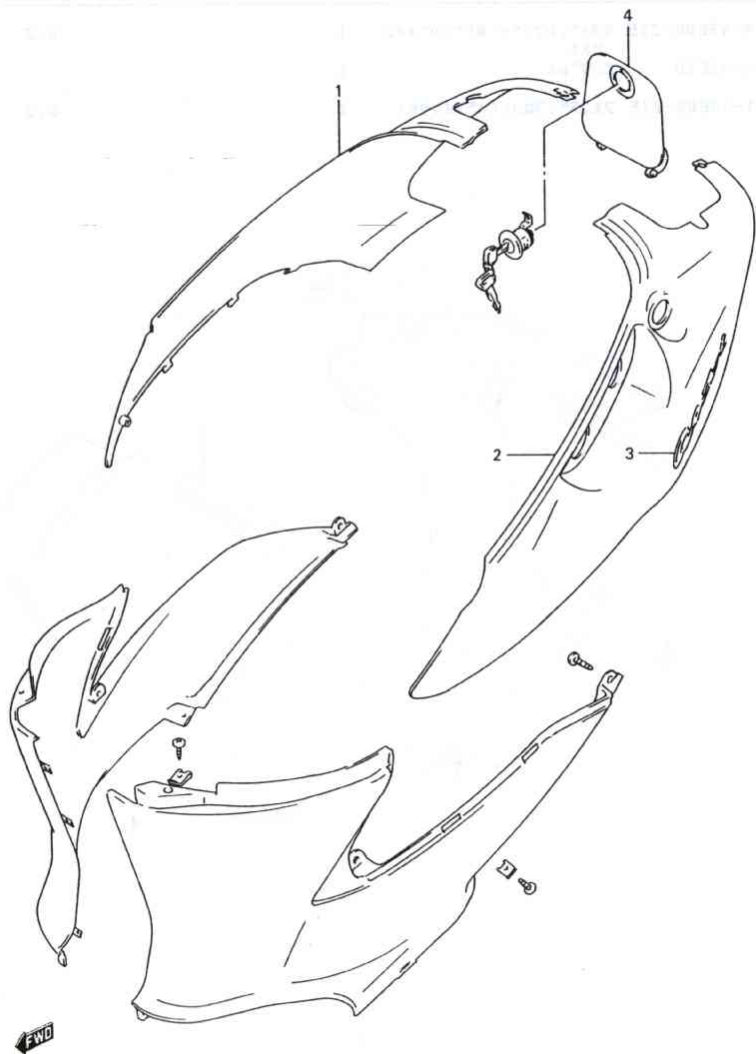


FIG.1

FIG.1 (B-2) フレーム カハ-



見出番号	品番	品名	使用個数	備考	標準作業時間
1	47111-43E00-Z15	カハ-, サイト®, ライト (ハムイオレット)	1		0.7 B(0.7)
2	47211-43E00-Z15	カハ- サイト®, レフト (ハムイオレット)	1		0.7 B(0.7)
3	68641-43E10	エンジンフレーム	2		
4	47371-43E00-Z15	リット®, アツハカハ- (ハムイオレット)	1		0.2

FIG.2

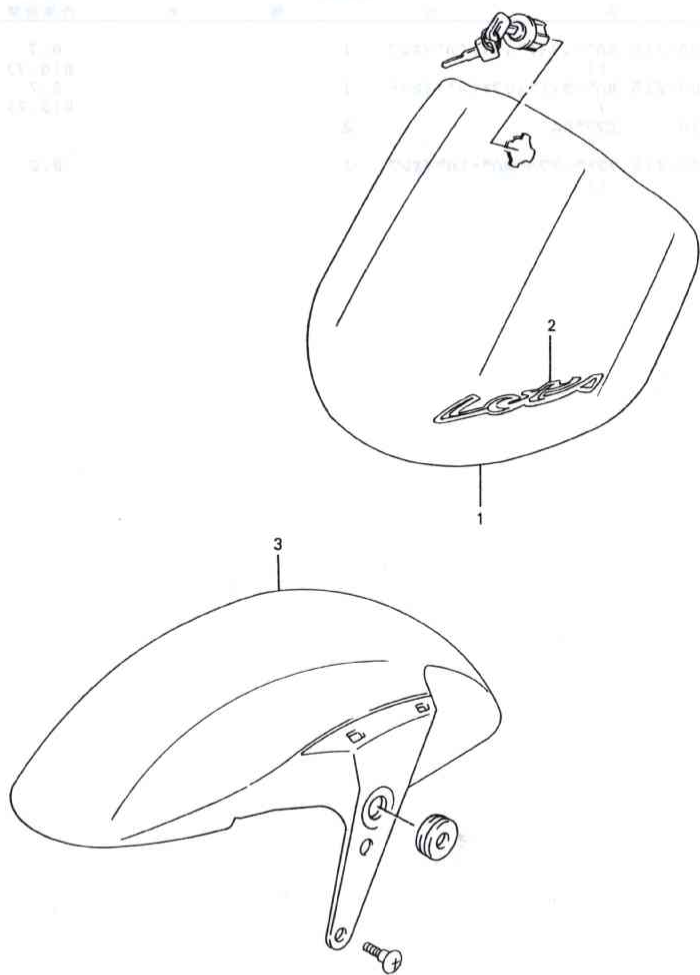


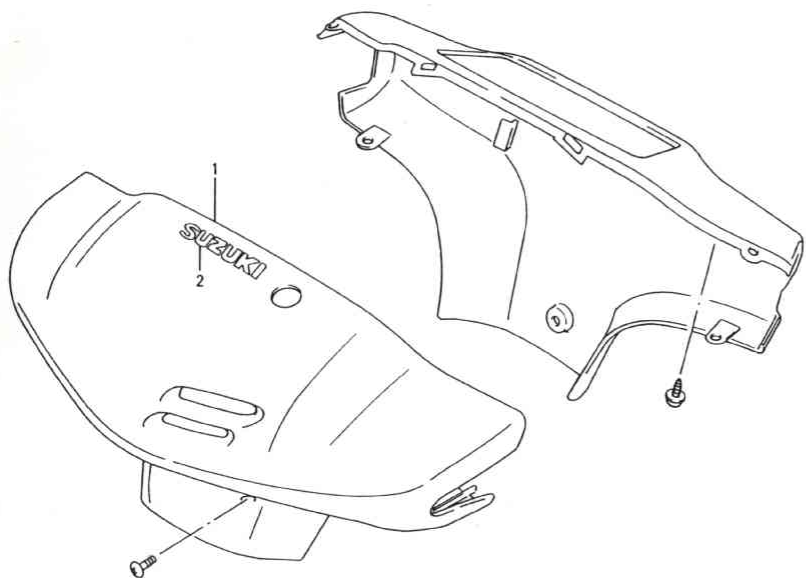
FIG.2 (B-3) リフト

見出番号	品番	品名	使用個数	備考	標準作業時間
1	48149-43E00-Z15	リフト, レックシート (ハイオレット)	1		0.2
2	68641-43E10	インフレム	1		
3	53111-43E00-Z15	フエグダ, フロント (ハイオレット)	1		0.2

FIG.3

FIG.3 (B-4) ハントTMル カハTM-

見出番号	品番	品名	使用個数	備考	標準作業時間
1	56311-43E00-Z15	カハ TM -, ハント TM ル, FRONT (ハイオレット)	1		0.2
2	68165-16B00-0RN	インフ TM レ TM (シカハ TM -)	1		



FWD

PART NO.	FIG. NO. -REF. NO.	PART NO.	FIG. NO. -REF. NO.	PART NO.	FIG. NO. -REF. NO.
40000					
47111-43E00-Z15	1 - 1				
47211-43E00-Z15	1 - 2				
47371-43E00-Z15	1 - 4				
48149-43E00-Z15	2 - 1				
50000					
53111-43E00-Z15	2 - 3				
56311-43E00-Z15	3 - 1				
60000					
68165-16B00-ORN	3 - 2				
68641-43E10	1 - 3				
	2 - 2				

品名	FIG. NO.	品名	FIG. NO.
※-----※ (ア) ※-----※			
エフフレグ ※ エフフレグ(ヨウハン)	1 - 3 2 - 2 3 - 2		
※-----※ (カ) ※-----※			
カハ", サイト", ライト(ハ"イオレフト) カハ", ハフト", FRONT(ハ"イオレフト) カハ"-サイト", レフト(ハ"イオレフト)	1 - 1 3 - 1 1 - 2		
※-----※ (ハ) ※-----※			
フエフダ", フロント(ハ"イオレフト)	2 - 3		
※-----※ (ウ) ※-----※			
リフト", アフハ"カハ"-(ハ"イオレフト) リフト", レフク"ヨ-ット"(ハ"イオレフト)	1 - 4 2 - 1		

スズキ **AS50T** パーツカタログ

1996年6月印刷

1996年6月発行

発行 **スズキ株式会社**

部品部

〒432-91 浜松市高塚町300

TEL:浜松 (053) 440-2281

印刷 株式会社 杉山印刷

不許複製

もっと個人的に、もっとあなたらしく
Personal Best  **SUZUKI**

9900 B - 50058 - 200

®

Printed in Japan